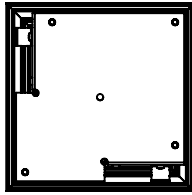
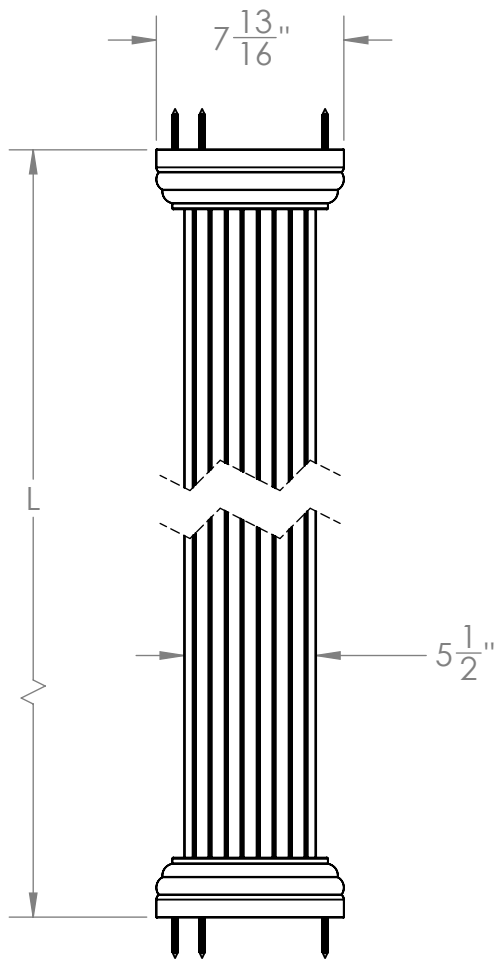


No.	QTE	CODE PIECE	DESCRIPTION	MATÉRIAUX
1	1	POT550	COLONNE 5-1/2 CANNELÉE	6063-T5
2	2	ADCO5500-KIT.SLDPR	ADCO5500-KIT_BETON	ALUMINIUM
3	8	PAN-SD 8X.625	PAN #8X5/8" S.D.	INOX

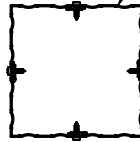
**CHARGE MAXIMALE APPLICABLE (+4 VIS INTERMEDIAIRE) :**



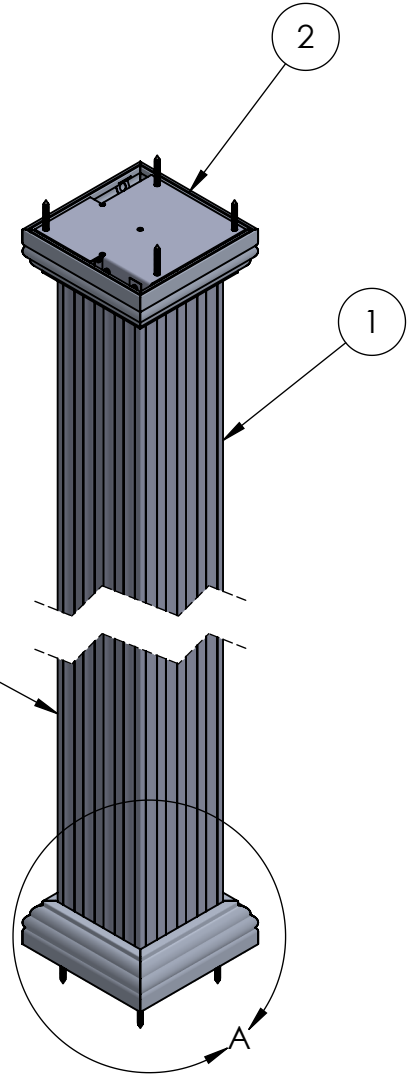
L=96";	9200 lbs	FS; 3
L=108";	9200 lbs cintrée	FS; 3
L=120";	9200 lbs cintrée	FS; 3
L=144";	9200 lbs cintrée	FS; 3



S-12837



S-12837



SAUF INDICATION CONTRAIRE:

LES COTES SONT EN POUCES  
TOLERANCES:  
ANGLES:  $\pm .25^\circ$  P L I  $\pm .5^\circ$   
X/X:  $\pm$   
.X:  $\pm$   
.XX:  $\pm$   
.XXX:  $\pm$

MATERIAU  
**ALUMINIUM**

FINITION

MASSE  
LB

AUTEUR	NOM	DATE
JP		2012-04-05
APPR. MESURE		
DATE MODIF.		2014-02-11
APPR. FAB.		
INSPECTION		
NOTES: S-12837		

FORMAT

**A**

DESCRIPTION:

**COLONNE 5-1/2**

No. DE PLAN

**CO5500-KIT**

DOC. MAITRE

**CO5500-KIT**

REV

**R-00**

PAGE:

**1 SUR 3**

CLIENT

ADRESSE

COULEUR

QUANTITÉ

VERRE

SURFACE

PI2

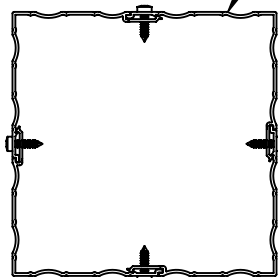
VOLUME

PO3

**CHARGE MAXIMALE APPLICABLE**

**CHARGE MAXIMALE APPLICABLE  
AVEC 4 VIS INTER.): :**

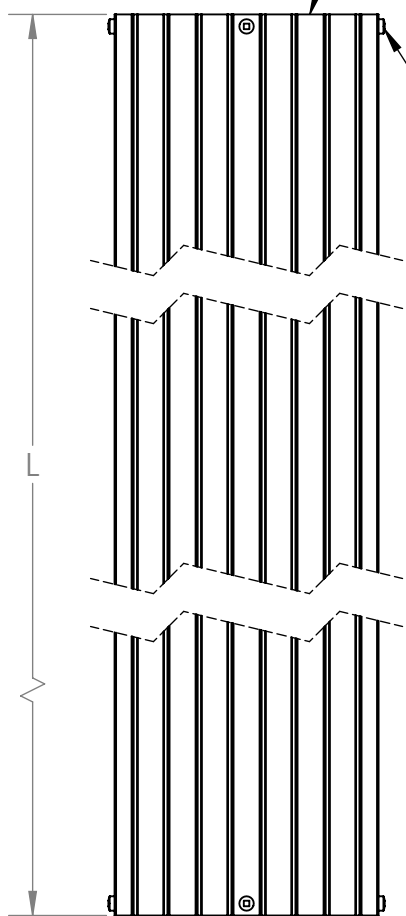
S-12837



L=96";	9200 lbs	FS; 3
L=108";	9200 lbs cintrée	FS; 3
L=120";	9200 lbs cintrée	FS; 3
L=144";	9200 lbs cintrée	FS; 3

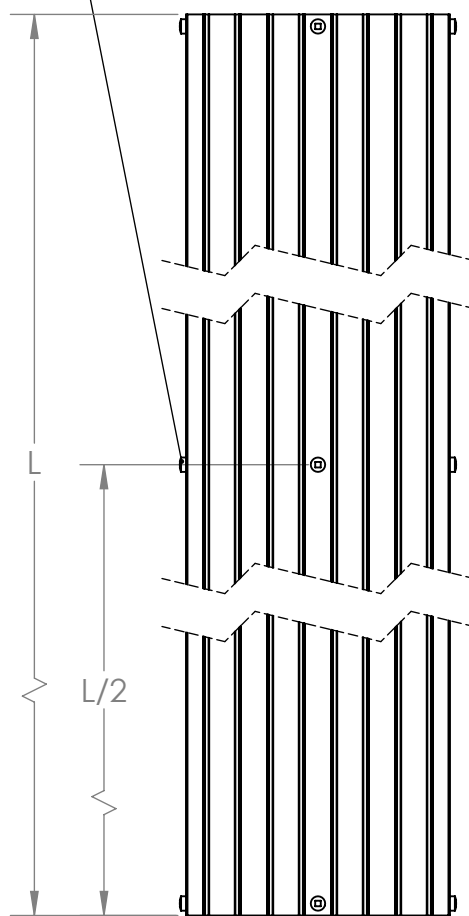


S-12837



PAN-SD 8X.625

PAN-SD 8X.625



S-12837

SAUF INDICATION CONTRAIRE:

LES COTES SONT EN POUCES  
TOLERANCES:  
ANGLES: ± .25° P/LI ± .5°  
X/X: ±  
.X: ±  
.XX: ±  
.XXX: ±

MATERIAU  
**ALUMINIUM**

FINITION

MASSE  
LB

	NOM	DATE	FORMAT
AUTEUR	JP	2012-04-05	<b>A</b>
APPR. MESURE			
DATE MODIF.		2014-02-11	
APPR. FAB.			
INSPECTION			
NOTES:	S-12837		

DESCRIPTION:  
**COLONNE 5-1/2**

No. DE PLAN

**CO5500-KIT**

DOC. MAITRE

**CO5500-KIT**

REV

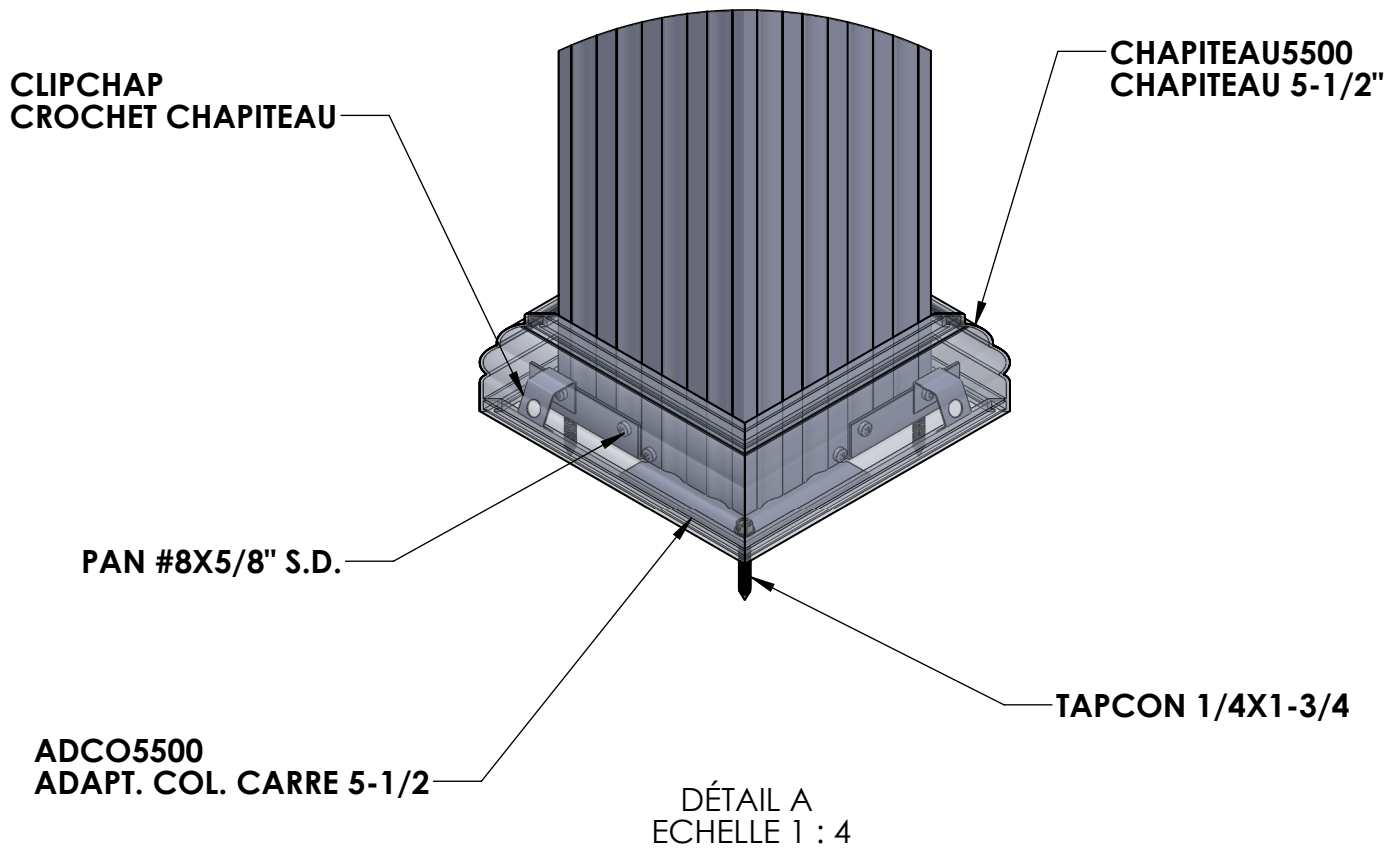
**R-00**

PAGE:

**2 SUR 3**

CLIENT	
ADRESSE	
COULEUR	
QUANTITÉ	
VERRE	
SURFACE	P12
VOLUME	PO3

L=96";	9200 lbs	FS; 3
L=108";	9200 lbs cintrée	FS; 3
L=120";	9200 lbs cintrée	FS; 3
L=144";	9200 lbs cintrée	FS; 3



CLIENT		SAUF INDICATION CONTRAIRE: LES COTES SONT EN POUCES TOLERANCES: ANGLES: ± .25° PLI ± .5° X/X: ± .X: ± .XX: ± .XXX: ±	AUTEUR	NOM	DATE	FORMAT	DESCRIPTION: <b>COLONNE 5-1/2</b> No. DE PLAN <b>CO5500-KIT</b> DOC. MAITRE <b>CO5500-KIT</b>	REV <b>R-00</b> PAGE: <b>3 SUR 3</b>
ADRESSE			APP. MESURE	JP	2012-04-05	<b>A</b>		
COULEUR			DATE MODIF.		2014-02-11			
QUANTITÉ			APP. FAB.					
VERRE			INSPECTION					
SURFACE		MATERIAU	NOTES:					
PI2	VOLUME	ALUMINIUM	S-12837					
	PO3	FINITION						
		MASSE						
		LB						